

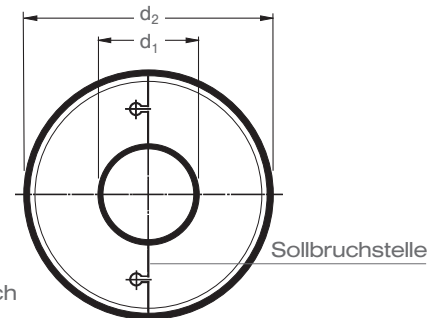
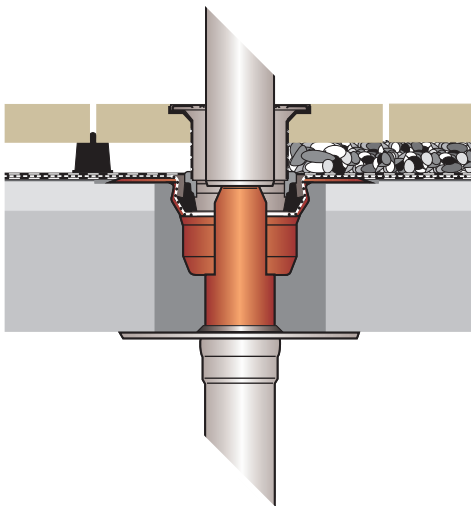
Verlegeanleitung LORO-Balkonablauf, Abdeckrosetten aus Edelstahl, Materialstärke 1 mm

LORO-Abdeckrosetten

LORO-Abdeckrosetten für Balkonentwässerungen ermöglichen einen formschönen Abschluss unterhalb des Deckendurchbruchs. Sie können sowohl über die Muffe des Fallrohrs als auch über das Fallrohr geschoben werden und bieten so für jeden Einsatzfall eine Lösung. Vorgehensweise: LORO-Abdeckrosetten können entweder zeitgleich mit dem Rohr montiert werden (übers Rohr geschoben)

oder nachträglich. Für diesen Fall können die Abdeckrosetten in der Sollbruchstelle in zwei Hälften zerlegt und von beiden Seiten unter der Decke auf Rohr oder die Muffe geschoben und wieder zusammengeklinkt werden. Die Abdeckrosetten werden mittels Silikon an der Decke verklebt (Silikonropfen gleichmäßig verteilen, Abdeckrosette gleichmäßig andrücken).

Abdeckrosette über Muffe geschoben

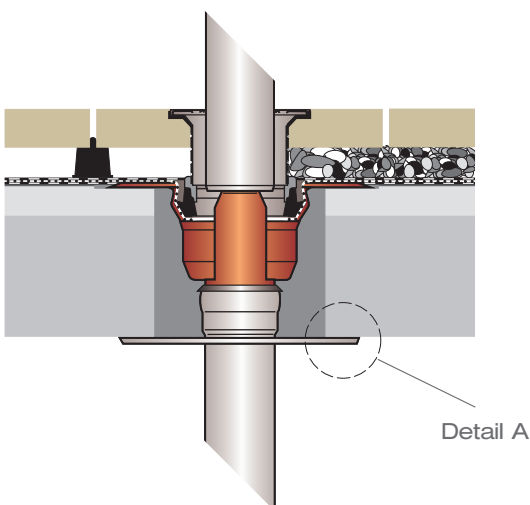


Abdeckrosette für Muffen

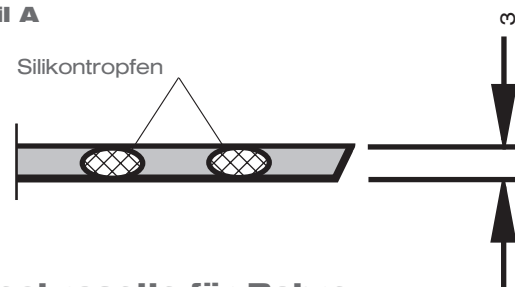
Werkstoff: Edelstahl 1.4301, 1,0 mm stark

Art.-Nr.	DN	d ₁	d ₂	kg	für Serie
16801.050X	50	64	180	0,15	A, B, E, F, FF, G, GF, I, IK
16801.070X	70	85	180	0,16	A, B, E, F, FF, G, GF, I, IK
16803.100X	100	119	180	0,17	G, GF, I, IK
16805.050X	50	64	260	0,23	K
16807.070X	70	85	260	0,40	H, HF, K
16811.100X	100	119	300	0,48	H, HF

Abdeckrosette über Rohr geschoben



Detail A



Abdeckrosette für Rohre

Werkstoff: Edelstahl 1.4301, 1,0 mm stark

Art.-Nr.	DN	d ₁	d ₂	kg	für Serie
16800.050X	50	54	180	0,16	A, B, E, F, FF, G, GF, I, IK
16800.070X	70	74	180	0,17	A, B, E, F, FF, G, GF, I, IK
16802.100X	100	103	180	0,18	G, GF, I, IK
16804.050X	50	54	260	0,24	K
16806.070X	70	74	260	0,40	H, HF, K
16810.100X	100	103	300	0,52	H, HF